

# Entre Ciel et Terre

*Une nouvelle génération de paratonnerre  
à dispositif d'amorçage par impulsion contrôlée*

***Puissant et sélectif***

***Pré-chargé et autonome***

***Saint Elme*** Active **2D**<sup>®</sup>



## Paratonnerre à dispositif d'amorçage Conforme à la norme NF C 17-102 - Brevet Franklin France

### Le paratonnerre *Saint Elme* Active



Les efforts qui ont été effectués jusqu'à aujourd'hui pour augmenter le rayon d'action des paratonnerres ont porté principalement sur l'amélioration du temps d'amorçage du précurseur ascendant. Cependant, l'efficacité d'un paratonnerre ne dépend pas uniquement de l'instant d'amorçage d'un traceur sur sa pointe mais aussi et surtout de la capacité à propager ce traceur sur une grande distance pour accrocher le traceur descendant.

Fruit de nombreuses années de recherche, d'essais en laboratoire et de retour d'expériences in situ, **FRANKLIN FRANCE** a développé un paratonnerre de nouvelle génération totalement révolutionnaire et garde ainsi son avance technologique.

Le principe de fonctionnement du paratonnerre **Saint Elme Active2D<sup>®</sup>** consiste, non seulement, à initier le traceur ascendant, mais surtout, à lui fournir l'énergie nécessaire pour assurer sa propagation jusqu'à la jonction avec le traceur descendant.



## Principe et fonctionnement

Un premier dispositif, dit «**dispositif d'impulsion**», stocke l'énergie électrostatique présente dans l'atmosphère à l'approche d'un nuage orageux et déclenche l'amorçage de la décharge ascendante au moment opportun.

Un deuxième dispositif, dit «**dispositif de puissance**», permet de collecter et de stocker l'énergie éolienne et/ou solaire dans des condensateurs de puissance. Le paratonnerre **Saint Elme Active2D<sup>®</sup>** est ainsi en permanence pré-chargé d'une énergie importante qui lui permet de soutenir la propagation du traceur ascendant.

A l'approche d'une activité orageuse, un capteur intégré mesurant la valeur du champ électrique ambiant, déclenche le dispositif d'impulsion comme la majeure partie des paratonnerres à dispositif d'amorçage standard. Celui-ci provoque une inversion quasi-instantanée de la polarité de la tête du paratonnerre entraînant une amplification brusque du champ électrique sur sa pointe.

L'innovation vient de l'utilisation d'un deuxième capteur intégré qui mesure l'intensité du courant de la décharge électrique qui se forme sur la pointe du paratonnerre.

Lorsque le traceur descendant pénètre dans la zone de protection du paratonnerre, le courant mesuré augmente fortement. Dès l'instant où ce courant est supérieur à un seuil caractéristique, les condensateurs de puissance se déchargent et libèrent l'énergie nécessaire à la propagation du traceur.

Dans ce dernier dispositif, la tête du paratonnerre joue le rôle d'organe de capture. Elle est, par conséquent, électriquement isolée par rapport à la terre.





## Caractéristiques du paratonnerre Saint Elme Active



- Prise en compte du critère énergétique pour choisir le dard qui a capacité à se transformer en traceur ascendant,
- Entretien de la propagation du dard sélectionné par décharge du dispositif de puissance,
- Source d'énergie autonome et propre :
  - Energie solaire ou **éolienne(1)** et **solaire(2)** pour le «**dispositif de puissance**»,
  - Champ électrique atmosphérique pour le «**dispositif d'impulsion**»(3),
- Prise en compte de la polarité du nuage,
- Rayon de courbure de la tête optimisé de façon à atténuer l'effet couronne et garantir l'avance à l'amorçage,
- Protection contre les intempéries à l'aide d'une **collerette dimensionnée(4)** pour protéger l'éclateur de tête d'un court-circuit dû à la pluie,
- Matériaux de haute qualité, Esthétique,
- Résiste à la corrosion grâce à son acier inoxydable.



## Tests effectués sur le paratonnerre Saint Elme Active



Le paratonnerre **Saint Elme Active2D<sup>®</sup>** a été testé au Centre d'Essais de Bazet (CEB) conformément à la norme NFC 17-102 et, fait l'objet d'une campagne de tests in situ.

L'avance à l'amorçage, du paratonnerre **Saint Elme Active2D<sup>®</sup>** a été déterminée par rapport à

une pointe de référence obtenue en court-circuitant le double dispositif de ce paratonnerre.

Le paratonnerre **Saint Elme Active2D<sup>®</sup>** peut être testé sur site à l'aide de son boîtier testeur à distance.

**Rapports d'essais disponibles sur demande.**

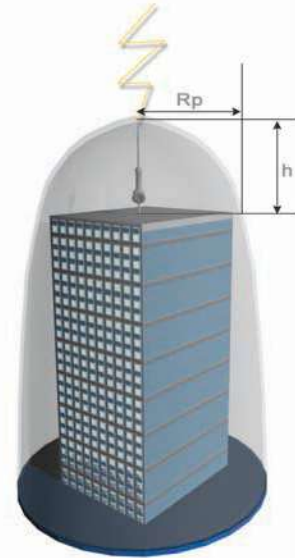
## Performance de protection du paratonnerre Saint Elme Active 2D<sup>®</sup>

### Protection offerte par les paratonnerres Saint Elme Active2D<sup>®</sup>

Capture préférentielle.

Le fait de pouvoir favoriser des amorçages à des valeurs moindres du champ électrostatique (donc plus tôt), renforce « la probabilité de capture » des paratonnerres.

Cette faculté leur confère une efficacité accrue dans le rôle de capteurs préférentiels qu'ils assument par rapport à tout autre point des bâtiments qu'ils protègent. Corollairement, ces paratonnerres offrent de meilleures garanties lors de décharges de faible intensité (2 à 5 kA) vis à vis des paratonnerres à tige qui ne sauraient les intercepter que sur de courtes distances. ( $D = 10 I^{2/3}$ , D en mètre, I en kA).



### Zone de protection accrue

Les zones de protection des paratonnerres sont obtenues, d'une manière théorique par le tracé du modèle électro-géométrique.

l'avance à l'amorçage et du niveau de protection des PDA (déterminé par l'évaluation du risque foudre déterminé en accord avec la norme internationale CEI 62305-2.

La norme NF C 17-102 définit le rayon de protection en fonction de

Rp	SE2D30, $\Delta T = 30\mu s$					SE2D60, $\Delta T = 60\mu s$				
	H(m)	40%*	I	II	III	IV	40%*	I	II	III
2	11	19	21	25	28	19	31	34	39	43
4	23	38	43	51	57	38	63	69	78	85
5	29	48	55	63	71	48	79	86	97	107
6	29	48	55	64	72	48	79	87	97	107
8	29	49	56	65	73	48	79	87	98	108
10	29	49	57	66	75	48	79	88	99	109
20	29	50	59	71	81	48	80	89	102	113
30	29	50	60	73	85	48	80	90	104	116
60	29	50	60	75	90	48	80	90	105	120

(\*) En accord avec la fiche d'interprétation NF C 17-102-01 de la norme NF C 17-102, et si le foudroiement constitue un risque pour l'environnement (C5=10) un coefficient de sécurité de 40% est appliqué en France sur les rayons de protection concernant les sites classés pour la protection de l'environnement (ICPE, arrêté du

28/01/93, JO 26/02/93 p3035), il s'agit entre autres des silos (Arrêté du 15/06/00 JO 19/07/00 p11092), des installations nucléaires de base (INB, Arrêté du 31/12/99 JO 15/02/00 p2263)

La foudre est un phénomène naturel, universel, et permanent. Elle se manifeste de manière intense sous certaines latitudes jusqu'à être quasiment quotidienne de part et d'autre de l'équateur. Mais si la foudre cause des dégâts considérables et coûte des milliards par an à l'économie d'un pays, elle est aussi et surtout dangereuse pour l'homme. Elle atteint, chaque année, de nombreuses personnes particulièrement lors des activités de plein air.

## Industries

Raffineries, stations de pompages, silos à grain.....



## Installations de plein air

Stades, Golfs, Parcs d'attraction.....



## Télécommunications

Relais hertziens, Antennes.....



## Bâtiments

Entrepôts, Bâtiments industriels, Eglises, Monuments historiques.....



## Gamme Saint Elme Active



Modèle	Solaire	Eolienne+solaire	Compteur*
SE2D30	AFB 1030 2D	AFB 1032 2D	Non inclus
SE2D60	AFB 1060 2D	AFB 1062 2D	Non inclus
SE2D30	AFB 1730 2D	AFB 1732 2D	Inclus
SE2D60	AFB 1760 2D	AFB 1762 2D	Inclus

\*Compteur de foudre



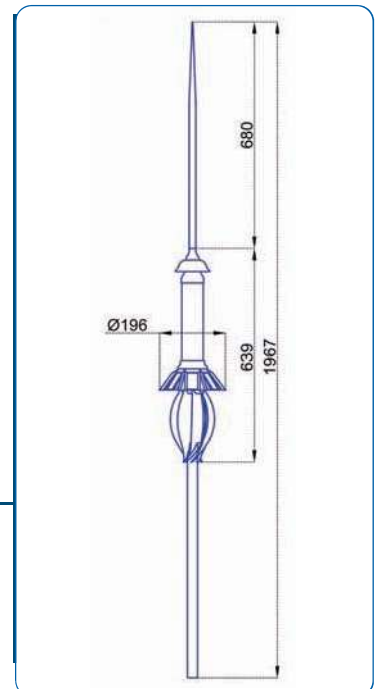
## Colisage

Paratonnerre complet conditionné en boîte carton renforcée.

- Poids : 7Kg
- Dimensions : 800 x 260 x 240 mm



## Dimensions





Créée en 1980, la société Franklin France a bâti sa notoriété sur une approche globale du phénomène Foudre.

Depuis plus de 25 ans, la société a acquis une image de spécialiste de la protection contre la foudre et s'est rapidement positionnée en tant que leader sur son marché.

La société Franklin France propose une gamme complète de produits :

Paratonnerres, Parafoudres, Balisage d'obstacles et matériel de mise à la terre des installations.

Franklin France met également son expertise à votre disposition en proposant une large palette de services associés :

- Evaluation du risque foudre
- Audits d'équipements à protéger
- Etudes
- Installations
- Dépose de paratonnerres radioactifs
- Mesure de contamination
- Assistance
- Formation\*

\*Avec son centre de formation



Distribué par :

